

备案号：J 15566—2020

浙江省工程建设标准

DB

DB 33/T 1230—2020

# 金属面板保温装饰板 外墙外保温系统应用技术规程

Technical specification for application of external thermal insulation systems based on insulated decorative panel with metal materials

2020-12-25 发布

2021-04-01 施行

浙江省住房和城乡建设厅 发布

# 浙江省住房和城乡建设厅 公告

2020 年 第 64 号

## 关于发布浙江省工程建设标准 《金属面板保温装饰板外墙外保温系统 应用技术规程》的公告

现批准《金属面板保温装饰板外墙外保温系统应用技术规程》为浙江省工程建设标准，编号为 DB 33/T 1230 - 2020，自 2021 年 4 月 1 日起施行。

本标准由浙江省住房和城乡建设厅负责管理，浙江省建筑设计研究院负责具体技术内容的解释，并在浙江省住房和城乡建设厅网站公开。

浙江省住房和城乡建设厅  
2020 年 12 月 25 日

# 前 言

为规范金属面板保温装饰板外墙外保温系统在民用建筑中的应用，根据浙江省住房和城乡建设厅《关于印发 2019 年度浙江省建筑节能与绿色建筑及相关工程建设标准制修订计划的通知》（浙建设函〔2020〕3 号）的要求，规程编制组通过广泛调研，开展理论分析和试验研究，在认真总结外墙外保温工程中应用金属面板保温装饰板的实践经验基础上，遵循国家现行标准，结合浙江省的实际情况，经广泛征求意见、反复讨论和修改，制定了本规程。

本规程共分为 7 章和 2 个附录。主要内容包括：总则、术语、基本规定、系统及组成材料、设计、施工和验收等。

本规程由浙江省住房和城乡建设厅负责管理，由浙江省建筑设计研究院负责技术内容的解释。在执行过程中如有需要修改或补充之处，请将意见或有关资料寄送浙江省建筑设计研究院（地址：浙江省杭州市下城区安吉路 18 号；邮编：310006），以供修订时参考。

本规程主编单位、参编单位、主要起草人和主要审查人：

**主 编 单 位：**浙江省建筑设计研究院

浙江省建设工程造价管理总站

浙江忆赫新材料有限公司

**参 编 单 位：**浙江新瑞铭装饰材料有限公司

江苏宏艺天地节能科技有限公司

浙江科达新型建材有限公司

浙江城建规划设计院有限公司

浙江中久节能科技有限公司

杭州元创新型材料科技有限公司

江苏捷阳科技股份有限公司  
浙江精工绿筑住宅科技有限公司  
杭萧钢构股份有限公司  
浙江盛威智盛新材料有限公司  
杭州筑匠新材料科技有限公司  
浙江他山之石节能科技有限公司  
中正节能科技有限公司  
江苏中泓铝业有限公司  
浙江金泽节能建材科技有限公司  
长兴金丰建材有限公司  
湖州绿色新材股份有限公司  
安徽泰升节能科技有限公司  
安徽金刚节能科技有限公司  
浙江诺派建筑系统有限公司  
浙江虹图建筑设计有限公司  
尚阳弘星浙江新材料股份有限公司

**主要起草人：**李志飏 郭 丽 柯灵潮 陈志青 陈贤进  
王志敏 缪建军 田军县 王树良 赵宇宏  
郑 珊 曾庆路 李伟国 张建中 顾国强  
徐国军 陈勇敢 沈米钢 刘永生 谢齐君  
项建文 蒋松发 周 扣 刘宗国 李 强  
方 斌 许建方 朱丽婷 潘韧坚 邹永恒  
谢蔚然 周焕桥 张劲帆 杜礼琪 史永强  
李 炳 任 涛 虞金火 毛红燕 田 野  
谢 含 林敏敏 金 骋 李燕燕 王小川  
邵文达 包海波 施海丰 雷 炜 李 帆  
徐 靛 周 萌 黄 超 叶茜茜 石丽丽  
仙李琳

**主要审查人：**钱晓倩 胡晓晖 殷 农 崔新明 朱鸿寅  
李宏伟 王建民

# 目 次

1 总 则 .....	( 1 )
2 术 语 .....	( 2 )
3 基本规定 .....	( 4 )
4 系统及组成材料 .....	( 6 )
4.1 系统性能 .....	( 6 )
4.2 金属面板保温装饰板 .....	( 6 )
4.3 系统配套材料及配件 .....	( 11 )
5 设 计 .....	( 13 )
5.1 一般规定 .....	( 13 )
5.2 系统构造设计 .....	( 14 )
5.3 系统热工设计 .....	( 17 )
6 施 工 .....	( 19 )
6.1 一般规定 .....	( 19 )
6.2 施工准备 .....	( 19 )
6.3 施工工艺和要点 .....	( 20 )
7 验 收 .....	( 23 )
7.1 一般规定 .....	( 23 )
7.2 主控项目 .....	( 24 )
7.3 一般项目 .....	( 27 )
附录 A 单点锚固力试验 .....	( 29 )
附录 B 质量验收记录 .....	( 31 )
本规程用词说明 .....	( 32 )
引用标准名录 .....	( 33 )
附：条文说明 .....	( 37 )

# Contents

1	General provisions	( 1 )
2	Terms	( 2 )
3	Basic requirements	( 4 )
4	Materials	( 6 )
4.1	Performance on system	( 6 )
4.2	Insulated decorative panel with metal materials	( 6 )
4.3	Composing materials	( 11 )
5	Design	( 13 )
5.1	General requirement	( 13 )
5.2	System configuration	( 14 )
5.3	Thermal design for system	( 17 )
6	Construction	( 19 )
6.1	General requirements	( 19 )
6.2	Preparations for construction	( 19 )
6.3	Key points of construction	( 20 )
7	Acceptance	( 23 )
7.1	General requirements	( 23 )
7.2	Dominant item	( 24 )
7.3	General item	( 27 )
	Appendix A Test method for anchorage bearing capacity	( 29 )
	Appendix B Records for quality acceptance	( 31 )
	Explanation of wording in this specification	( 32 )
	List of quoted standards	( 33 )
	Addition: Explanation of provisions	( 37 )

# 1 总 则

**1.0.1** 为规范金属面板保温装饰板外墙外保温系统在民用建筑中的应用，做到安全可靠、技术先进、经济合理，保证工程质量，制定本规程。

**1.0.2** 本规程适用于浙江省新建、改（扩）建民用建筑中采用金属面板保温装饰板外墙外保温系统的设计、施工和验收。

**1.0.3** 金属面板保温装饰板外墙外保温系统的应用除应符合本规程外，尚应符合国家和浙江省现行标准的有关规定。

## 2 术 语

**2.0.1 金属面板保温装饰板外墙外保温系统** external thermal insulation systems based on insulated decorative panel with metal materials

由金属面板保温装饰板、粘结砂浆、锚固件、嵌缝材料和密封胶等构成，采用以粘结砂浆粘结为主、锚固件连接为辅的施工工艺，将金属面板保温装饰板安装在建筑外墙外表面的非承重保温装饰构造总称。

**2.0.2 金属面板保温装饰板** insulated decorative panel with metal materials

燃烧性能等级 A 级保温材料或设置防护层的燃烧性能等级 B<sub>1</sub> 级保温材料与金属面板通过胶粘剂，在工厂加工制成的具有保温和装饰功能的复合板材。

**2.0.3 基层** substrate

金属面板保温装饰板外墙外保温系统所依附的基层墙体或找平层。

**2.0.4 粘结砂浆** adhesive mortar

工厂生产的由水泥、石英砂、高分子聚合物材料和添加剂等组成的干粉料，在现场与水拌合后用于将金属面板保温装饰板粘贴到基层上的拌合物。

**2.0.5 锚固件** mechanical fixing

由锚栓和配套角码组成，用于金属面板保温装饰板与基层墙体辅助连接的机械固定装置。

**2.0.6 锚栓** anchor

由膨胀套管和金属膨胀件组成，依靠膨胀产生的摩擦力或机



械锁定作用连接配套角码与基层墙体的机械固定件。

#### 2.0.7 嵌缝材料 joint material

用于填充金属面板保温装饰板板缝的衬垫材料。

浙江省建设厅信息公开  
浏览专用

### 3 基本规定

**3.0.1** 金属面板保温装饰板外墙外保温系统应能适应浙江省气候条件，并应满足建筑节能相关标准的要求。

**3.0.2** 金属面板保温装饰板的装饰效果应满足建筑设计要求。

**3.0.3** 金属面板保温装饰板外墙外保温系统应与基层墙体可靠连接。在基层正常变形以及自重、风荷载和室外气候的长期反复作用下，不应产生裂缝、空鼓、翘曲，不得发生剥落或脱落等破坏。

**3.0.4** 金属面板保温装饰板外墙外保温系统各组成部分应具有物理－化学稳定性，组成材料应彼此相容，并应具有防腐性。

**3.0.5** 金属面板保温装饰板外墙外保温系统的防火构造、保温材料的燃烧性能应符合现行国家标准《建筑设计防火规范》GB 50016的规定。

**3.0.6** 金属面板保温装饰板外墙外保温系统应具有防水渗透性能。

**3.0.7** 金属面板保温装饰板外墙外保温系统的保温、隔热、防潮性能应符合现行国家标准《民用建筑热工设计规范》GB 50176的有关规定。

**3.0.8** 金属面板保温装饰板在运输和进场堆放过程中，应采取防护措施，不可重压或与锋利物品碰撞；应在干燥通风处储存，不宜露天长期曝晒。

**3.0.9** 金属面板保温装饰板外墙外保温系统的施工应依据施工图设计文件和审查批准的施工方案，在基层施工质量验收合格后进行。

**3.0.10** 金属面板保温装饰板外墙外保温系统施工现场的防火要

求应符合现行国家标准《建设工程施工现场消防安全技术规范》GB 50720 和现行行业标准《保温防火复合板应用技术规程》JGJ/T 350 的有关规定。

**3.0.11** 金属面板保温装饰板外墙外保温系统的使用年限应符合现行行业标准《外墙外保温工程技术标准》JGJ 144 的有关规定。

浙江省建设厅信息公开  
浏览专用

## 4 系统及组成材料

### 4.1 系统性能

4.1.1 金属面板保温装饰板外墙外保温系统的性能指标应符合表 4.1.1 的规定。

表 4.1.1 金属面板保温装饰板外墙外保温系统性能指标

项 目		指 标	试验方法
耐候性	外观	无起鼓、翘曲、起泡、剥落、脱落现象，无宽度大于 0.10mm 的裂缝	JG/T 429
	拉伸粘结强度 (MPa)	≥0.10	
拉伸粘结强度 (MPa)		≥0.10，破坏发生在保温材料中 <sup>1</sup>	JG/T 287 <sup>2</sup>
单点锚固力 (kN)		≥0.30	附录 A
热阻 (m <sup>2</sup> ·K/W)		符合设计要求	—

注：1 当拉伸粘结强度大于等于 0.20MPa 时，“破坏发生在保温材料中”可不作要求；

2 金属面板保温装饰板外墙外保温系统拉伸粘结强度试验时，试样尺寸为 100mm×100mm。

4.1.2 金属面板保温装饰板外墙外保温系统的配套材料、配件应与金属面板保温装饰板外墙外保温系统性能相容。

### 4.2 金属面板保温装饰板

4.2.1 金属面板保温装饰板的金属面板可采用涂层铝板，也可采用彩色涂层钢板。金属面板保温装饰板的保温材料宜采用燃烧性能等级 A 级的材料，也可采用燃烧性能等级 B<sub>1</sub> 级的材料；当保温材料燃烧性能等级为 B<sub>1</sub> 级时，保温材料与金属面板之间应设置厚度不小于 5mm 的防护层。

4.2.2 金属面板保温装饰板性能指标应符合表 4.2.2 的规定。

表 4.2.2 金属面板保温装饰板性能指标

项 目		指 标	试验方法
单位面积质量 (kg/m <sup>2</sup> )		<20	JG/T 480
拉伸粘结强度 (MPa)	原强度	≥0.10, 破坏发生在保温材料中*	
	耐水强度	≥0.10	
	耐冻融强度	≥0.10	
抗冲击性 (J)		用于建筑物首层10J冲击合格, 其他层3J冲击合格	
抗弯荷载 (N)		不小于板材自重	
保温材料燃烧性能等级		不低于 B <sub>1</sub> 级	GB 8624
保温材料导热系数		符合相关标准的要求	GB/T 10294、 GB/T 10295

注\*：当拉伸粘结强度大于等于 0.20MPa 时，“破坏发生在保温材料中”可不作要求。

4.2.3 金属面板保温装饰板的厚度不宜大于 60mm。

4.2.4 金属面板沿周边应折边，且折边高度不宜小于 15mm。

4.2.5 金属面板保温装饰板的尺寸允许偏差应符合表 4.2.5 的规定，保温材料的厚度不得有负偏差。

表 4.2.5 金属面板保温装饰板尺寸允许偏差

项 目	指 标	试验方法
厚度 (mm)	+2.0, -1.0	JG/T 480
长度 (mm)	±2	
宽度 (mm)	±2	
对角线差 (mm)	≤3	
板面平整度 (mm)	≤2.0	
折边高度 (mm)	+2.0, -1.0	尺量板各边中间部，取其中偏差绝对值较大值

**4.2.6** 当金属面板采用涂层铝板时，基板应符合下列规定：

1 基板厚度不应小于 1.2mm；

2 基板宜采用牌号为 3003 的铝合金板，其化学成分应符合现行国家标准《变形铝及铝合金化学成分》GB/T 3190 的规定；

3 基板的力学性能应符合现行国家标准《一般工业用铝及铝合金板、带材 第 2 部分：力学性能》GB/T 3880.2 的规定，厚度偏差应符合现行国家标准《一般工业用铝及铝合金板、带材 第 3 部分：尺寸偏差》GB/T 3880.3 的规定。

**4.2.7** 当金属面板采用彩色涂层钢板时，钢板应符合下列规定：

1 钢板应采用热镀锌合金镀层钢板，并应符合现行国家标准《连续热镀锌和锌合金镀层钢板及钢带》GB/T 2518 的规定，牌号宜采用 DX51D + AZ，也可采用符合现行行业标准《冷轧高强度建筑结构用薄钢板》JG/T 378 规定的钢板；

2 钢板公称厚度不应小于 0.7mm；

3 钢板双面镀层总质量不应小于 150g/m<sup>2</sup>。

**4.2.8** 涂层铝板宜采用聚偏二氟乙烯面漆，且宜采用底涂、面涂和罩面的三涂工艺，也可采用二涂工艺，涂层厚度不应小于 25μm；涂层性能应符合现行国家标准《建筑幕墙用铝塑复合板》GB/T 17748 的规定。

**4.2.9** 彩色涂层钢板宜采用聚偏二氟乙烯面漆，涂层厚度不应小于 25μm，弯曲性能级别宜为 B 级，耐中性盐雾性能级别不应低于 2 级，紫外灯加速老化性能级别不应低于 4 级，其他性能应符合现行国家标准《彩色涂层钢板及钢带》GB/T 12754 的规定。

**4.2.10** 当金属面板保温装饰板采用燃烧性能等级 A 级的保温材料时，保温材料主要性能应符合表 4.2.10 的规定，其他性能应符合下列规定：

1 无釉面发泡陶瓷保温板应符合现行行业标准《建筑用发泡陶瓷保温板》JG/T 511 的有关规定。

2 无机轻集料保温板应符合现行行业标准《无机轻集料防火保温板通用技术要求》JG/T 435 的有关规定。

3 高密度型热固复合聚苯乙烯泡沫保温板应符合现行行业标准《热固复合聚苯乙烯泡沫保温板》JG/T 536 的有关规定。

表 4.2.10 燃烧性能等级 A 级保温材料主要性能指标

项 目	无釉面发泡陶瓷保温板		无机轻集料保温板		060 级高密度型热固复合聚苯乙烯泡沫保温板	试验方法
	≤180	≤230	≤230	≤280		
密度* (kg/m <sup>3</sup> )	≤180	≤230	≤230	≤280	160~200	GB/T 5486
导热系数 (平均温度 25℃) [W/(m·K)]	≤0.065	≤0.080	≤0.058	≤0.068	≤0.060	GB/T 10294 GB/T 10295
抗压强度 (MPa)	≥0.60	≥0.70	≥0.30	≥0.50	≥0.20	GB/T 5486
垂直于板面方向的抗拉强度 (MPa)	≥0.15		≥0.10	≥0.15	≥0.12	GB/T 29906
体积吸水率 (%)	≤3.0		≤8.0		≤8.0	GB/T 5486
干燥收缩值 (mm/m)	—		≤0.8		—	GB/T 11969
干燥收缩率 (%)	—		—		≤0.3	JG/T 536

注\*：对于高密度型热固复合聚苯乙烯泡沫保温板，密度指表观密度。

4.2.11 当金属面板保温装饰板采用燃烧性能等级 B<sub>1</sub> 级的保温材料时，保温材料表面应设置防护层，且防护层厚度不应小于 5mm。燃烧性能等级 B<sub>1</sub> 级保温材料氧指数不应小于 30%，表观密度和导热系数应符合表 4.2.11 的规定，其他性能应符合下列规定：

1 硬泡聚氨酯板应符合现行行业标准《硬泡聚氨酯板薄抹灰外墙外保温系统材料》JG/T 420 的有关规定。

2 低密度型热固复合聚苯乙烯泡沫保温板应符合现行行业标准《热固复合聚苯乙烯泡沫保温板》JG/T 536 的有关规定。

表 4.2.11 燃烧性能等级 B<sub>1</sub> 级保温材料表观密度和导热系数

项 目	硬泡聚 氨酯板	低密度型热固复合 聚苯乙烯泡沫保温板	试验方法
表观密度 (kg/m <sup>3</sup> )	≥35	35 ~ 50	GB/T 6343
导热系数 (平均温度 25℃) [W/(m·K)]	≤0.024	≤0.040	GB/T 10294、 GB/T 10295

4.2.12 防护层可采用纤维增强水泥板或纤维增强硅酸钙板等无机非金属板材，也可采用抹面胶浆成形。

4.2.13 当防护层采用纤维增强水泥板时，纤维增强水泥板的强度等级不应低于Ⅱ级，其余性能尚应符合现行行业标准《外墙用非承重纤维增强水泥板》JG/T 396 的有关规定。

4.2.14 当防护层采用纤维增强硅酸钙板时，纤维增强硅酸钙板强度等级不应低于 R3 级，纤维增强硅酸钙板其余性能尚应符合现行行业标准《纤维增强硅酸钙板 第 1 部分：无石棉硅酸钙板》JC/T 564.1 中 A 类板的有关规定。

4.2.15 当防护层采用抹面胶浆成形时，抹面胶浆的性能指标应符合表 4.2.15 的规定。

表 4.2.15 抹面胶浆的性能指标

项 目		指 标	试验方法
拉伸粘结强度 (与保温材料) (MPa)	原强度	≥0.10，破坏发生在保温材料中	GB/T 29906
	耐水 强度	浸水 48h，干燥 2h ≥0.06	
	浸水 48h，干燥 7d ≥0.10		
可操作时间 (h)		1.5 ~ 4.0	

4.2.16 当防护层采用抹面胶浆成形且内置玻璃纤维网布时，玻璃纤维网布的主要性能应符合表 4.2.16 的规定。



**表 4.2.16 玻璃纤维网布的主要性能**

项 目	指 标	试验方法
单位面积质量 (kg/m <sup>2</sup> )	≥160	GB/T 9914.3
耐碱断裂强力(经、纬向)(N/50mm)	≥1000	GB/T 20102
耐碱断裂强力保留率(经、纬向)(%)	≥50	
断裂伸长率 (%)	≤5.0	GB/T 7689.5

### 4.3 系统配套材料及配件

#### 4.3.1 粘结砂浆的性能指标应符合表 4.3.1 的规定。

**表 4.3.1 粘结砂浆的性能指标**

项 目		指 标	试验方法	
拉伸粘结强度 (MPa) (与水泥砂浆)	原强度	≥0.60	GB/T 29906	
	耐水 强度	浸水 48h, 干燥 2h		≥0.30
		浸水 48h, 干燥 7d		≥0.60
拉伸粘结强度 (MPa) (与金属面板 保温装饰板)	原强度	≥0.10, 破坏发生在保温材料中*		
	耐水 强度	浸水 48h, 干燥 2h		≥0.06
		浸水 48h, 干燥 7d		≥0.10
可操作时间 (h)		1.5 ~ 4.0		

注\*：当拉伸粘结强度大于等于 0.20MPa 时，“破坏发生在保温材料中”可不作要求。

#### 4.3.2 锚栓应符合现行行业标准《外墙保温用锚栓》JG/T 366 的有关规定。

#### 4.3.3 锚固件的性能指标应符合表 4.3.3 的规定。

**表 4.3.3 锚固件的性能指标**

项 目	指 标	试验方法
拉拔力标准值 (kN)	≥0.60	JG/T 287
悬挂力 (kN)	≥0.10	

**4.3.4** 角码应采用不锈钢板、铝合金型材或经表面防腐处理的其他金属板材制成，角码宜采用组合构造，并应符合下列规定：

**1** 角码采用不锈钢板或经表面防腐处理的其他金属板材制作时，厚度不应小于 1.2mm；角码采用铝合金型材时，厚度不应小于 1.5mm；

**2** 不锈钢板性能应符合现行国家标准《不锈钢冷轧钢板和钢带》GB/T 3280 或《不锈钢热轧钢板和钢带》GB/T 4237 的有关规定；

**3** 铝合金材料的牌号及其对应的化学成分应符合现行国家标准《变形铝及铝合金化学成分》GB/T 3190 的有关规定；铝合金型材应符合现行国家标准《铝合金建筑型材》GB 5237.1 ~ GB 5237.6 的规定，型材尺寸允许偏差应达到高精度或超高精度。

**4.3.5** 连接角码与金属面板的抽芯铆钉公称直径不应小于 4mm，并应符合现行国家标准《开口型平圆头抽芯铆钉 10、11 级》GB/T 12618.1、《开口型平圆头抽芯铆钉 51 级》GB/T 12618.4 等标准的规定。

**4.3.6** 金属面板保温装饰板外墙外保温系统接缝宜采用金属板用建筑密封胶，其性能应符合现行行业标准《金属板用建筑密封胶》JC/T 884 的规定，且其位移能力宜为 25 级。

**4.3.7** 金属面板保温装饰板外墙外保温系统接缝的嵌缝材料宜采用聚乙烯泡沫条（棒），其密度不宜大于 37kg/m<sup>3</sup>。

## 5 设 计

### 5.1 一般规定

**5.1.1** 金属面板保温装饰板外墙外保温系统在建筑工程中的使用高度不宜超过 100m，且保温材料燃烧性能等级应符合现行国家标准《建筑设计防火规范》GB 50016 的规定。

**5.1.2** 金属面板保温装饰板外墙外保温系统组成材料应配套供应，系统构造及组成材料性能应符合本规程和国家现行标准的有关规定。

**5.1.3** 金属面板保温装饰板单块面积不宜大于  $1.0\text{m}^2$ ，且长边长度不宜大于 1.2m。

**5.1.4** 金属面板保温装饰板外墙外保温系统应做好密封和防水构造设计，重要部位应有详图。水平或倾斜的出挑部位应采取防水措施。穿过金属面板保温装饰板外墙外保温系统安装的设备、穿墙管线或支架等，应固定在基层墙体上，并应采取密封和防水措施。基层墙体变形缝处应采取防水和保温构造。

**5.1.5** 当采用燃烧性能等级  $B_1$  级的保温材料时，金属面板保温装饰板外墙外保温系统应在建筑每一层设置水平防火隔离带。防火隔离带应采用燃烧性能等级 A 级的保温材料，防火隔离带高度不应小于 300mm；防火隔离带的设置应符合现行行业标准《建筑外墙外保温防火隔离带技术规程》JGJ 289 的有关规定。

**5.1.6** 金属面板保温装饰板外墙外保温系统的热工和节能设计除应符合本规程第 3.0.7 条的规定外，尚应符合下列规定：

- 1 保温层内表面温度应高于  $0^{\circ}\text{C}$ ；
- 2 门窗框外侧洞口四周、女儿墙、封闭阳台、凸窗以及出挑构件等热桥部位应采取保温措施；

3 外墙外保温系统应考虑锚固件中角码热桥的影响。

5.1.7 金属面板保温装饰板外墙外保温系统的设计，在重力荷载、风荷载、地震作用、温度作用和主体结构正常变形影响下，应具有结构安全性。

## 5.2 系统构造设计

5.2.1 金属面板保温装饰板外墙外保温系统可用于普通混凝土墙板、轻集料混凝土墙板和加气混凝土墙板的非砌筑类外墙，以及采用烧结非粘土多孔砖、烧结非粘土砌块、混凝土多孔砖、混凝土小型空心砌块、加气混凝土砌块等材料的砌筑类外墙。

5.2.2 金属面板保温装饰板外墙外保温系统应由依附于基层的粘结砂浆、金属面板保温装饰板、锚固件、嵌缝材料和密封胶等构成。系统构造见图 5.2.2。

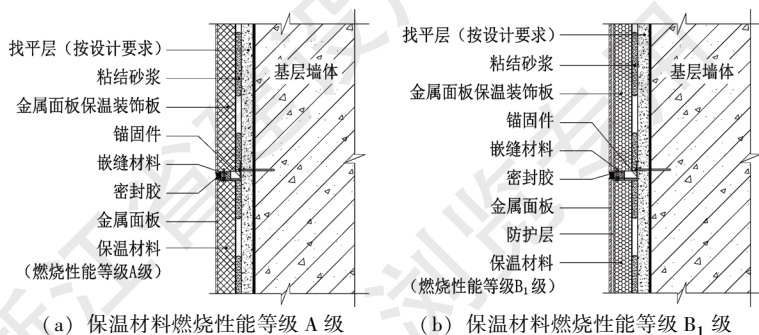


图 5.2.2 金属面板保温装饰板外墙外保温系统构造

5.2.3 金属面板保温装饰板粘贴施工宜采用条粘法工艺，也可采用点框法工艺。

5.2.4 金属面板保温装饰板与基层间粘结砂浆的粘结面积不应小于金属面板保温装饰板面积的 50%；当金属面板保温装饰板使用高度大于 54m 时，粘结砂浆的粘结面积不应小于金属面板保温装饰板面积的 60%。

**5.2.5** 金属面板保温装饰板与基层之间在下列部位应满粘：

- 1 建筑物阳角 300mm 及门窗洞口周边 150mm 范围内；
- 2 女儿墙顶及挑檐下 300mm 范围内；
- 3 凸窗底板、架空层底板、挑檐底部等；
- 4 防火隔离带。

**5.2.6** 锚固件的设置应符合下列规定：

1 锚固件数量不应少于 6 个/ $\text{m}^2$ ；当金属面板保温装饰板使用高度大于 54m 时，高度 54m 以上锚固件数量不应少于 8 个/ $\text{m}^2$ 。

2 锚固件应沿金属面板保温装饰板的上边和下边设置，且单块金属面板保温装饰板上边和下边锚固件数量均不宜少于 2 个；当金属面板保温装饰板上边或下边长度不大于 400mm 时，该边可设置 1 个锚固件。

3 当金属面板保温装饰板采用燃烧性能等级  $B_1$  级的保温材料时，除应沿金属面板保温装饰板的上边和下边设置锚固件外，宜在左边或右边的中部增设锚固件。

4 金属面板保温装饰板上边、下边的锚固件间距不应大于 400mm，锚固件距金属面板保温装饰板角点的距离不应大于 200mm，且不应小于 75mm。

**5.2.7** 锚固件的锚栓锚入钢筋混凝土构件的有效锚固深度不应小于 30mm，锚入其他实心墙体材料砌体或实心墙板的有效锚固深度不应小于 50mm。对于空心砌块、多孔砖等砌体以及多孔墙板应采用回拧打结型锚栓。

**5.2.8** 锚固件中角码的一端应与锚栓可靠连接，另一端应与金属面板可靠连接。角码与金属面板可采用抽芯铆钉连接，也可采用开槽插锚连接，且至少应有沿一边设置的角码与金属面板采用抽芯铆钉连接；当金属面板保温装饰板竖向布置时，沿上边设置的角码与金属面板应采用抽芯铆钉连接。

**5.2.9** 金属面板保温装饰板外墙外保温系统中板与板的接缝宽度宜为 8mm ~ 12mm，缝内填塞嵌缝材料，并应采用建筑密封胶

密封，密封胶最薄处厚度不应小于 5mm（图 5.2.9）。

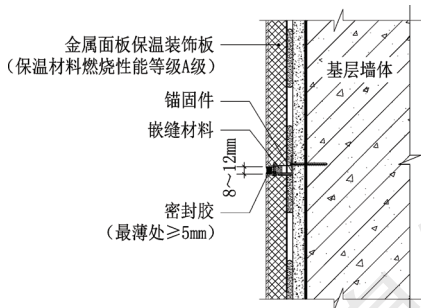


图 5.2.9 接缝构造

**5.2.10** 金属面板保温装饰板外墙外保温系统应设置透汽构造，透汽构造宜设置在纵向和横向接缝交汇处。

**5.2.11** 门窗洞口部位的金属面板保温装饰板外墙外保温系统构

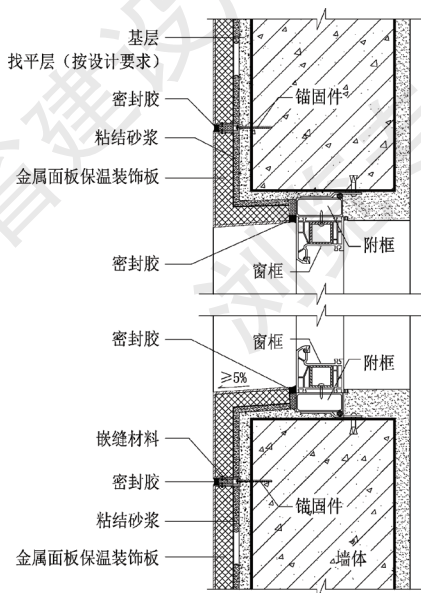


图 5.2.11 门窗洞口构造

造（图 5.2.11）应符合下列规定：

1 金属面板保温装饰板与门窗框之间应留缝，留缝宽度宜为 6mm ~ 8mm；缝中应填塞嵌缝材料，并应采用建筑密封胶密封。

2 窗台应设排水坡度，坡顶应低于窗框泄水孔。窗顶应设滴水线。

5.2.12 勒脚部位的金属面板保温装饰板下端与室外地面散水间应留缝，留缝宽度不应小于 20mm；缝中应填塞嵌缝材料，并采用建筑密封胶密封（图 5.2.12）。

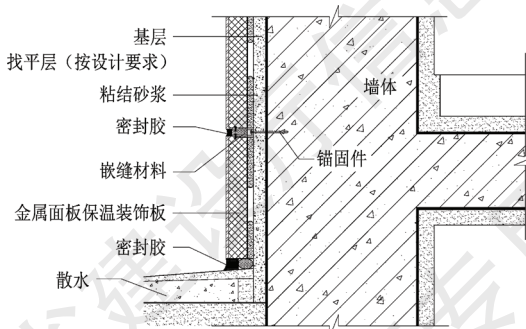


图 5.2.12 勒脚构造

### 5.3 系统热工设计

5.3.1 金属面板保温装饰板外墙外保温系统中保温材料的设计厚度应根据现行国家、行业和浙江省建筑节能设计标准的规定，通过热工计算确定，且不应小于 20mm，不宜大于 55mm。

5.3.2 金属面板保温装饰板中常用保温材料的导热系数和蓄热系数等热工参数可分别按表 5.3.2-1、5.3.2-2 取值。

表 5.3.2-1 燃烧性能等级 A 级保温材料的热工参数

保温材料	密度 ( $\text{kg}/\text{m}^3$ )	导热系数 $\lambda$ [ $\text{W}/(\text{m} \cdot \text{K})$ ]	蓄热系数 $S$ [ $\text{W}/(\text{m}^2 \cdot \text{K})$ ]	导热系数的 修正系数 $\alpha$
无釉面发泡陶瓷保温板	$\leq 180$	0.065	0.8	1.15
	$\leq 230$	0.080	1.2	
无机轻集料保温板	$\leq 230^*$	0.058	1.0	1.20
	$\leq 280$	0.068	1.2	1.20
高密度型热固复合 聚苯乙烯泡沫保温板	$\leq 200$	0.060	0.8	1.20

注\*：高温烧结成型的无机轻集料保温板，导热系数的修正系数可取 1.15。

表 5.3.2-2 燃烧性能等级 B<sub>1</sub> 级保温材料的热工参数

保温材料	表观密度 ( $\text{kg}/\text{m}^3$ )	导热系数 $\lambda$ [ $\text{W}/(\text{m} \cdot \text{K})$ ]	蓄热系数 $S$ [ $\text{W}/(\text{m}^2 \cdot \text{K})$ ]	导热系数的 修正系数 $\alpha$
硬泡聚氨酯板	35	0.024	0.29	1.20
低密度型热固复合 聚苯乙烯泡沫保温板	40	0.040	0.30	1.20



## 6 施 工

### 6.1 一般规定

- 6.1.1** 金属面板保温装饰板外墙外保温系统的施工应在主体结构完成，基层施工质量验收合格后进行。
- 6.1.2** 施工单位应编制专项施工方案，专项施工方案应经监理（建设）单位审查批准后实施。施工前应进行技术交底，施工人员应经过培训。
- 6.1.3** 金属面板保温装饰板制作和安装前，应根据设计文件，结合节点构造和墙面实际尺寸，进行排板设计。
- 6.1.4** 施工前，应在待施工的基层上制作样板墙，并经检验合格。
- 6.1.5** 施工中应加强过程控制，上一道工序验收合格后，方可进行下一道工序的施工，并进行隐蔽工程和检验批的验收。
- 6.1.6** 施工期间，基层及环境空气温度不应低于 $0^{\circ}\text{C}$ ，日平均气温不应低于 $5^{\circ}\text{C}$ 。夏季应避免阳光曝晒。在5级以上大风天气和雨天、雪天不得施工。雨期施工应做好防雨措施。
- 6.1.7** 防火隔离带的施工除应符合本规程规定外，尚应符合现行行业标准《建筑外墙外保温防火隔离带技术规程》JGJ 289的有关规定。
- 6.1.8** 金属面板保温装饰板外墙外保温系统施工完成后应做好成品保护。

### 6.2 施工准备

- 6.2.1** 基层墙体表面应洁净、坚实、平整，无油污和脱模剂等妨碍粘结的附着物。基层墙体质量应符合现行国家标准《砌体

结构工程施工质量验收规范》GB 50203 和《混凝土结构工程施工质量验收规范》GB 50204 等标准的规定。

**6.2.2** 当基层墙体需要找平处理时，找平后基层立面垂直度和表面平整度允许偏差为 3mm，并应符合下列规定：

**1** 基层墙体的外侧采用水泥砂浆进行找平时，找平层厚度可根据墙面平整度确定，且不宜大于 20mm。

**2** 基层墙体为混凝土墙板以及混凝土多孔砖、混凝土小型空心砌块、灰砂砖等砌体时，基层墙体与水泥砂浆找平层之间应刷混凝土界面剂。

**3** 基层墙体为加气混凝土墙板或加气混凝土砌块砌体时，应在涂刷专用界面剂后施工薄抹灰砂浆找平层。

**6.2.3** 找平层应与基层墙体粘结牢固，不得有脱层、空鼓、酥松、开裂等现象。找平层与基层墙体的粘结强度应符合设计和相关标准的规定。

**6.2.4** 在基层墙体上应进行锚栓的现场拉拔试验，试验结果应满足设计要求。

**6.2.5** 金属面板保温装饰板外墙外保温系统施工前，外门窗洞口应通过验收，洞口尺寸、位置应符合设计要求和质量要求，门窗框或辅框应安装完毕。

**6.2.6** 伸出墙面的水落管、各种管线和空调器等的预埋件、连接件应安装完毕，并留出金属面板保温装饰板外墙外保温系统的施工间隙。

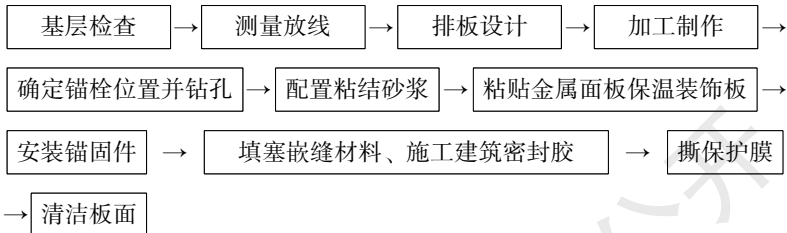
**6.2.7** 施工用操作平台、脚手架应验收合格。

**6.2.8** 金属面板保温装饰板储存宜按安装顺序排列放置。在室外储存时应采取防护措施。

### **6.3 施工工艺和要点**

**6.3.1** 金属面板保温装饰板外墙外保温系统施工，在每个楼层宜按自下而上、先门窗洞口再大面墙面、先阳角再阴角的顺序，

并按下列工序进行：



### 6.3.2 测量放线应符合下列规定：

1 应根据建筑立面设计和金属面板保温装饰板外墙外保温系统的技术要求，在墙面弹出垂直控制线、水平控制线，应由控制线处开始测量门窗、线条、墙体的实际尺寸。

2 弹线分格时，应在建筑外墙大角及其他必要处挂垂直基准线，每个楼层适当位置挂水平线。应按设计排板图的分隔方案，弹出每块板的安装控制线，确定接缝宽度，并应制作统一塞尺。

### 6.3.3 排板设计应符合下列规定：

1 测量放线前，应根据设计图纸绘制建筑外立面草图并确定初步的排板方案。

2 测量放线后，应根据实际弹线情况细化排板设计，给出每块金属面板保温装饰板编号，并标注其尺寸，绘制其构造详图。

6.3.4 粘贴金属面板保温装饰板前，应根据排板图和施工方案，检查所用金属面板保温装饰板编号和尺寸。施工现场不宜进行金属面板保温装饰板的裁切。

6.3.5 基层墙体上锚栓孔位置应根据测量放线和对应的金属面板保温装饰板角码安装位置确定。锚栓孔宜在金属面板保温装饰板粘贴前施工，并清理干净。

### 6.3.6 粘结砂浆的配制及使用应符合下列规定：

1 应按材料供应商产品说明书的要求配置。

2 自投料完成后，搅拌时间不应小于 5min，并宜按操作时间内的用量配置。配置完成后应在产品说明书规定的时间内用完，夏季施工宜在 2h 内用完。

**6.3.7** 金属面板保温装饰板与基层间粘结砂浆的粘结面积应符合设计要求和本规程第 5.2.4 条的规定。

**6.3.8** 金属面板保温装饰板的粘贴应符合下列规定：

1 金属面板保温装饰板粘贴方式应符合设计和施工方案的要求；金属面板保温装饰板短边尺寸不大于 300mm 时，宜采用满粘法施工。

2 金属面板保温装饰板应按预先的排板和编号，自下而上，沿水平方向铺设粘贴。

3 粘贴时，应及时清理挤出的砂浆。板与板之间的缝隙应均匀一致。金属面板保温装饰板的表面平整度、立面垂直度应符合设计要求。

**6.3.9** 金属面板保温装饰板的锚固件安装应符合下列规定：

1 金属面板保温装饰板粘贴完成后方可进行锚固件的安装，锚固件的安装数量、固定位置应符合设计要求和本规程的相关规定。

2 锚固件的锚栓应锚固于基层墙体。

**6.3.10** 粘结砂浆干燥 24h 且锚栓拧紧后，应使用嵌缝材料填充接缝。

**6.3.11** 接缝填缝完成后应清洁接缝及两侧面板，并应采用建筑密封胶密封，施工透汽阀。

**6.3.12** 金属面板保温装饰板外墙外保温系统施工完成后应及时撕除金属面板表面的保护膜，并清洁板面。

## 7 验 收

### 7.1 一般规定

**7.1.1** 采用金属面板保温装饰板外墙外保温系统的墙体节能工程施工质量验收，除应符合本规程的规定外，尚应符合现行国家标准《建筑工程施工质量验收统一标准》GB 50300、《建筑节能工程施工质量验收标准》GB 50411、《建筑装饰装修工程质量验收标准》GB 50210 等标准的有关规定和。

**7.1.2** 金属面板保温装饰板外墙外保温系统施工过程中应进行质量检查、隐蔽工程验收和检验批验收，施工完成后应进行墙体节能分项工程验收。

**7.1.3** 采用金属面板保温装饰板外墙外保温系统的墙体节能工程应对下列部位或内容进行隐蔽工程验收，并应进行文字记录和图像记录：

- 1 金属面板保温装饰板附着的基层及其表面处理；
- 2 金属面板保温装饰板粘结和固定；
- 3 锚固件的位置、数量和安装方式；
- 4 墙体热桥部位处理；
- 5 接缝及构造节点处理；
- 6 金属面板保温装饰板保温材料的厚度；
- 7 防火隔离带保温材料材质、厚度、宽度、间距；
- 8 各种变形缝处的节能施工做法。

**7.1.4** 金属面板保温装饰板外墙外保温系统验收的检验批划分，除本章另有规定外应符合下列规定：

- 1 采用相同材料、工艺和施工做法的墙面，扣除门窗洞口后的保温墙面面积，每 1000m<sup>2</sup> 划分为一个检验批。

2 检验批的划分也可根据与施工流程一致且方便施工与验收的原则，由施工单位与监理（建设）单位共同商定。

**7.1.5** 检验批质量验收合格应符合下列规定：

1 检验批应按主控项目和一般项目验收；

2 主控项目应全部合格；

3 一般项目应合格。当采用计数抽样检验时，至少应有80%以上的检查点合格，且其余检查点不得有严重缺陷；计数抽样检验时，正常检验一次和二次抽样的判定应符合现行国家标准《建筑工程施工质量验收统一标准》GB 50300 的规定；

4 应具有完整的施工操作依据和质量验收检查记录。

## 7.2 主控项目

**7.2.1** 金属面板保温装饰板外墙外保温系统的型式检验报告应符合现行国家标准和本规程的规定。

检查数量：全数检查。

检验方法：核查型式检验报告。

**7.2.2** 用于金属面板保温装饰板外墙外保温系统的材料、构件，其品种、规格应符合设计要求、现行国家产品标准和本规程的规定。

检查数量：同一厂家、同一品种为一批产品，按进场批次，每批随机抽取3个试样进行检查；质量证明文件应按照其出厂检验批进行核查。

检验方法：观察、尺量；核查质量证明文件。

**7.2.3** 金属面板保温装饰板中保温材料的密度、导热系数、垂直于板面方向的抗拉强度、抗压强度或压缩强度、燃烧性能应符合设计要求。

检查数量：全数检查。

检验方法：核查质量证明文件。

**7.2.4** 金属面板保温装饰板外墙外保温系统所采用的金属面板

保温装饰板、粘结砂浆、锚固件，进场时应应对下列性能进行复验，复验应为见证取样检验：

- 1 金属面板保温装饰板的单位面积质量、拉伸粘结强度；
- 2 金属面板保温装饰板采用燃烧性能等级 B<sub>1</sub> 级保温材料时，防护层的厚度；
- 3 金属面板保温装饰板中保温材料的密度、导热系数、抗压强度或压缩强度、燃烧性能等级为 A 级材料的体积吸水率、燃烧性能等级为 B<sub>1</sub> 级材料的氧指数；
- 4 粘结砂浆的拉伸粘结强度；
- 5 锚固件的拉拔力标准值。

检查数量：同一厂家、同一品种产品，按照扣除门窗洞口后的保温墙面面积所使用的金属面板保温装饰板用量，在 5000m<sup>2</sup> 以内时应复验 1 次；面积每增加 5000m<sup>2</sup> 应增加 1 次；增加的面积不足规定数量时也应增加 1 次。

同一个工程项目、同一施工单位且同时施工的多个单位工程，可合并计算保温墙面抽检面积。

检验方法：核查复验报告。

**7.2.5** 金属面板保温装饰板外墙外保温系统施工前应按照设计和施工方案的要求对基层进行处理，处理后的基层应符合要求。

检查数量：全数检查。

检验方法：对照设计和施工方案观察检查；核查隐蔽工程验收记录。

**7.2.6** 金属面板保温装饰板外墙外保温系统构造做法应符合设计和施工方案的要求，并应按照经过审批的施工方案施工。

检查数量：全数检查。

检验方法：对照设计和施工方案观察检查；核查隐蔽工程验收记录。

**7.2.7** 金属面板保温装饰板外墙外保温系统的施工质量，应符合下列规定：

1 金属面板保温装饰板中保温材料的厚度不得低于设计要求。

2 金属面板保温装饰板粘贴方式、与基层之间粘结面积比应符合设计要求和本规程的规定。粘结面积比应进行剥离检验。

3 金属面板保温装饰板与基层之间及各构造层之间的粘结必须牢固。金属面板保温装饰板与基层之间的拉伸粘结强度应进行现场拉拔试验，且不得在界面破坏，拉伸粘结强度应符合设计要求和本规程的规定。

4 金属面板保温装饰板采用燃烧性能等级 B<sub>1</sub> 级保温材料时，防护层厚度应符合设计要求。

5 锚固件数量、锚固位置、锚栓锚固深度、锚栓拉拔力、角码与金属面板保温装饰板的连接构造应符合设计要求；锚栓拉拔力应做现场拉拔试验。

检查数量：每个检验批抽查不少于 3 处。

检验方法：观察；手扳检查；核查隐蔽工程验收记录和检验报告。保温材料厚度、抹面层厚度采用剖开或拆除封边材料后尺寸检查；拉伸粘结强度应按现行国家标准《建筑节能工程施工质量验收标准》GB 50411 附录 B 的检验方法进行现场检验，试样尺寸 100mm × 100mm；粘结面积比应按现行国家标准《建筑节能工程施工质量验收标准》GB 50411 附录 C 的检验方法进行现场检验。

**7.2.8** 金属面板保温装饰板外墙外保温系统接缝注入的密封胶应饱满、密实、连续、均匀、无气泡，密封胶宽度与厚度应符合设计要求和本规程的规定。接缝嵌缝做法应符合设计和施工方案要求。

检查数量：同一检验批内，按不同部位，每类抽查 5%，并不得少于 3 处。

检验方法：对照设计观察检查；核查隐蔽工程验收记录。

**7.2.9** 金属面板保温装饰板外墙外保温系统接缝应密封完好，



无渗漏。

检查数量：按照扣除门窗洞口后的应用金属面板保温装饰板保温墙面面积，在 5000m<sup>2</sup> 以内时应检查 1 处；面积每增加 5000m<sup>2</sup> 应增加 1 次；增加的面积不足规定数量时也应增加 1 次。

检验方法：观察检查；核查现场淋水试验。

**7.2.10** 建筑外墙外保温防火隔离带保温材料的燃烧性能等级应为 A 级。防火隔离带位置以及粘贴施工应符合设计和施工方案要求。

检查数量：全数检查

检验方法：核查质量证明文件。对照设计观察检查。

**7.2.11** 外墙上的门窗洞口四周墙的侧面，墙体上凸窗四周的侧面，应按设计要求采取节能保温措施。

检查数量：每个检验批抽查 5%，并不少于 5 处。

检验方法：对照设计观察检查，采用红外热像仪检查或剖开检查；核查隐蔽工程验收记录。

### 7.3 一般项目

**7.3.1** 金属面板保温装饰板外墙外保温系统组成材料与所用构件进场时，其外观和包装应完整无破损，金属面板保温装饰板应平整、洁净、无歪斜；金属面板表面无凹痕、漏涂、鼓泡、划痕，涂层色泽应均匀一致，面漆无脱落。

检查数量：全数检查。

检验方法：观察检查。

**7.3.2** 外墙热桥部位应按设计要求采取节能保温等隔断热桥措施。

检查数量：每个检验批抽查 10%，并不少于 5 处。

检验方法：对照设计和施工方案观察检查；核查隐蔽工程验收记录。

**7.3.3** 施工产生的穿墙套管、脚手架眼、孔洞、外门窗框或附

框与洞口之间的间隙等墙体缺陷，应按施工方案采取隔断热桥措施及防火密封措施，不得影响墙体热工性能。

检查数量：全数检查。

检验方法：对照施工方案检查施工记录。

**7.3.4** 金属面板保温装饰板粘贴的允许偏差应符合表 7.3.4 的规定。

表 7.3.4 金属面板保温装饰板粘贴的允许偏差

项 目	指标 (mm)	检验方法
立面垂直度	3	用 2m 垂直检测尺检查
表面平整度	3	用 2m 靠尺和塞尺检查
阴阳角方正	3	用 200mm 直角检测尺检查
接缝直线度	3	拉 5m 线，不足 5m 拉通线，用钢直尺检查
接缝高低差	1	用钢直尺和塞尺检查
接缝宽度	2	用钢直尺检查

检查数量：每个检验批抽查 10%，并不少于 5 处。

检验方法：观察，尺量检查。

**7.3.5** 金属面板保温装饰板安装完成后墙面的造型、立面分格、颜色和图案等外观应符合设计要求和本规程的规定。

检查数量：全数检查。

检验方法：观察和尺量检查。

## 附录 A 单点锚固力试验

**A.0.1** 金属面板保温装饰板外墙外保温系统单点锚固力试验方法应按行业标准《保温装饰板外墙外保温系统材料》JG/T 287-2013 中第 6.3.3 条单点锚固力试验方法执行，并应符合下列规定：

### 1 试样制备

试样应符合以下要求：

- 1) 尺寸与数量：尺寸 150mm × 150mm，数量 3 个；试样应从金属面板保温装饰板成品中随机选取并按要求裁切加工而成，试样一边应为产品原有折边且角码安装位置位于板边中部，试样对边的金属面板折边可在裁切后按产品标准制作而成，折边高度应符合产品标准要求；
- 2) 按金属面板保温装饰板外墙外保温系统供应商规定的锚固件安装要求在试样的两对边中部安装角码，并采用紧固件将角码可靠固定在金属板或金属型材上，两固定点的中心与试样中心重合；
- 3) 试样保温材料与金属板或金属型材之间无粘结力。

### 2 试验过程

将相应尺寸的金属块用高强度树脂胶粘剂粘合在试样面板上，并使金属块中心与试样中心重合。将试样安装到适宜的拉力试验机上进行受拉试验，以  $(5 \pm 1)$  mm/min 的恒定速度加荷，直至试样破坏，记录破坏拉力值精确到 1N。如金属块与试样面板整体脱开或紧固件从金属板或金属型材上拔出，测试值无效。

### 3 试验结果

试样破坏拉力平均值以 3 个试验数据的算术平均值表示，精确至 1N。

单点锚固力按下式计算，精确到 0.01kN。

$$F = \frac{f}{2000} \quad (\text{A.0.1})$$

式中： $F$ —单点锚固力 (kN)；

$f$ —试样破坏拉力平均值 (N)。

## 附录 B 质量验收记录

**B.0.1 金属面板保温装饰板外墙外保温工程检验批质量验收**可按表 B.0.1 记录。

**表 B.0.1 金属面板保温装饰板外墙外保温工程检验批质量验收记录**

编号：

单位(子单位)	工程名称	分部工程名称	分项工程名称		
施工单位	项目负责人		检验批容量		
分包单位	分包单位 项目负责人		检验批部位		
施工依据			验收依据		
验收项目			设计要求 及规程规定	最小/实际 抽样数量	检查 记录
					检查 结果
主控项目	1	系统型式检验	7.2.1 条	全/	
	2	材料、构件的品种、规格	7.2.2 条		
	3	金属面板保温装饰板中保温材料性能	7.2.3 条	全/	
	4	金属面板保温装饰板、保温材料、粘结砂浆、锚固件复检	7.2.4 条	/	
	5	基层	7.2.5 条	全/	
	6	系统构造做法	7.2.6 条	全/	
	7	保温材料厚度、防护层厚度、金属面板保温装饰板的粘贴方式、粘结面积比、拉伸粘结强度、锚固件的数量、位置、锚栓锚固深度和拉拔力	7.2.7 条	3/	
	8	密封胶施工	7.2.8 条	3/	
	9	板缝密封完好无渗漏	7.2.9 条	/	
	10	防火隔离带保温材料燃烧性能和防火隔离带施工	7.2.10 条	全/	
	11	门窗洞口四周墙的侧面，墙体上凸窗四周侧面的节能保温措施	7.2.11 条	5/	
一般项目	1	材料和构件的外观和包装	7.3.1 条	全/	
	2	外墙热桥部位处理	7.3.2 条	5/	
	3	施工产生的墙体缺陷处理	7.3.3 条	全/	
	4	金属面板保温装饰板的粘贴质量	7.3.4 条	5/	
	5	墙面的造型、立面分格、颜色和图案外观	7.3.5 条	全/	
施工单位 检查结果	专业工长或施工员： 项目专业质量检查员： 年 月 日				
监理单位 (建设单位) 验收结论	专业监理工程师或建设单位专业工程师： 年 月 日				

## 本规程用词说明

1 为便于在执行本规程条文时区别对待，对要求严格程度不同的用词说明如下：

1) 表示很严格，非这样做不可的：

正面词采用“必须”，反面词采用“严禁”；

2) 表示严格，在正常情况下均应这样做的：

正面词采用“应”，反面词采用“不应”或“不得”；

3) 表示允许稍有选择，在条件许可时首先应这样做的：

正面词采用“宜”，反面词采用“不宜”；

4) 表示有选择，在一定条件下可以这样做的，采用“可”。

2 条文中指明应按其他有关标准执行的写法为：“应符合……的规定”或“应按……执行”。

## 引用标准名录

- 《建筑设计防火规范》 GB 50016
- 《民用建筑热工设计规范》 GB 50176
- 《砌体结构工程施工质量验收规范》 GB 50203
- 《混凝土结构工程施工质量验收规范》 GB 50204
- 《建筑装饰装修工程质量验收标准》 GB 50210
- 《建筑工程施工质量验收统一标准》 GB 50300
- 《建筑节能工程施工质量验收标准》 GB 50411
- 《建设工程施工现场消防安全技术规范》 GB 50720
- 《连续热镀锌和锌合金镀层钢板及钢带》 GB/T 2518
- 《变形铝及铝合金化学成分》 GB/T 3190
- 《不锈钢冷轧钢板和钢带》 GB/T 3280
- 《一般工业用铝及铝合金板、带材 第2部分：力学性能》  
GB/T 3880.2
- 《一般工业用铝及铝合金板、带材 第3部分：尺寸偏差》  
GB/T 3880.3
- 《不锈钢热轧钢板和钢带》 GB/T 4237
- 《铝合金建筑型材》 GB 5237.1 ~ GB 5237.6
- 《无机硬质绝热制品试验方法》 GB/T 5486
- 《泡沫塑料及橡胶表观密度的测定》 GB/T 6343
- 《增强材料机织物试验方法 第5部分：玻璃纤维拉伸断裂  
强力和断裂伸长的测定》 GB/T 7689.5
- 《建筑材料及制品燃烧性能分级》 GB 8624
- 《硬质泡沫塑料尺寸稳定性试验方法》 GB/T 8811
- 《增强制品试验方法 第3部分：单位面积质量的测定》

GB/T 9914. 3

《绝热材料稳态热阻及有关特性的测定防护热板法》 GB/  
T 10294

《绝热材料稳态热阻及有关特性的测定热流计法》 GB/  
T 10295

《蒸压加气混凝土性能试验方法》 GB/T 11969

《开口型平圆头抽芯铆钉 10、11 级》 GB/T 12618. 1

《开口型平圆头抽芯铆钉 51 级》 GB/T 12618. 4

《彩色涂层钢板及钢带》 GB/T 12754

《建筑幕墙用铝塑复合板》 GB/T 17748

《玻璃纤维网布耐碱性试验方法氢氧化钠溶液浸泡法》 GB/  
T 20102

《模塑聚苯板薄抹灰外墙外保温系统材料》 GB/T29906

《外墙外保温工程技术标准》 JGJ 144

《建筑外墙外保温防火隔离带技术规程》 JGJ 289

《保温防火复合板应用技术规程》 JGJ/T 350

《保温装饰板外墙外保温系统材料》 JG/T 287

《外墙保温用锚栓》 JG/T 366

《外墙用非承重纤维增强水泥板》 JG/T 396

《硬泡聚氨酯板薄抹灰外墙外保温系统材料》 JG/T 420

《外墙外保温系统耐候性试验方法》 JG/T 429

《无机轻集料防火保温板通用技术要求》 JG/T 435

《外墙保温复合板通用技术要求》 JG/T 480

《建筑用发泡陶瓷保温板》 JG/T 511

《热固复合聚苯乙烯泡沫保温板》 JG/T 536

《纤维增强硅酸钙板 第 1 部分：无石棉硅酸钙板》 JC/  
T 564. 1

《金属板用建筑密封胶》 JC/T 884

浙江省《保温装饰夹心板外墙外保温系统应用技术规程》



DB 33/T 1141

浙江省《无机非金属面板保温装饰板外墙外保温系统应用技术规程》DB 33/T 1164

浙江省建设厅信息公开  
浏览专用